

Гарантийные обязательства

Изготовитель гарантирует соответствие изделия требованиям нормативных документов ГОСТ 16371-2014 и соблюдение транспортировки и хранения. Гарантия не распространяется на мебель, имеющие механические повреждения (царапины, потертости и т.п.) возникшие при транспортировке, в процессе сборки и эксплуатации, имеющие утолщение щитков от влаги (разбухание) возникшие от неправильного ухода.

В случае приобретения уцененной мебели претензия по качеству и внешнему виду не принимаются.

Срок службы изделия – 7 лет;

Срок гарантии – 1 год со дня продажи набора.

Во избежание перекосов и повреждений, а также загрязнения мебели, сборку производить на ровном полу, покрытым тканью или бумагой. Необходимо соблюдать осторожность, чтобы не повредить поверхность деталей. В сборке сложных и больших изделий желательно участие двух человек. Перед началом сборки необходимо определить расположение деталей в изделии в соответствии со схемами сборки и инструкцией. Производитель оставляет за собой право вносить изменения в конструкцию, не изменяющую внешний вид и дизайн изделия без предварительного уведомления.

ДАТА ВЫПУСКА «__»_____ 201 Г.

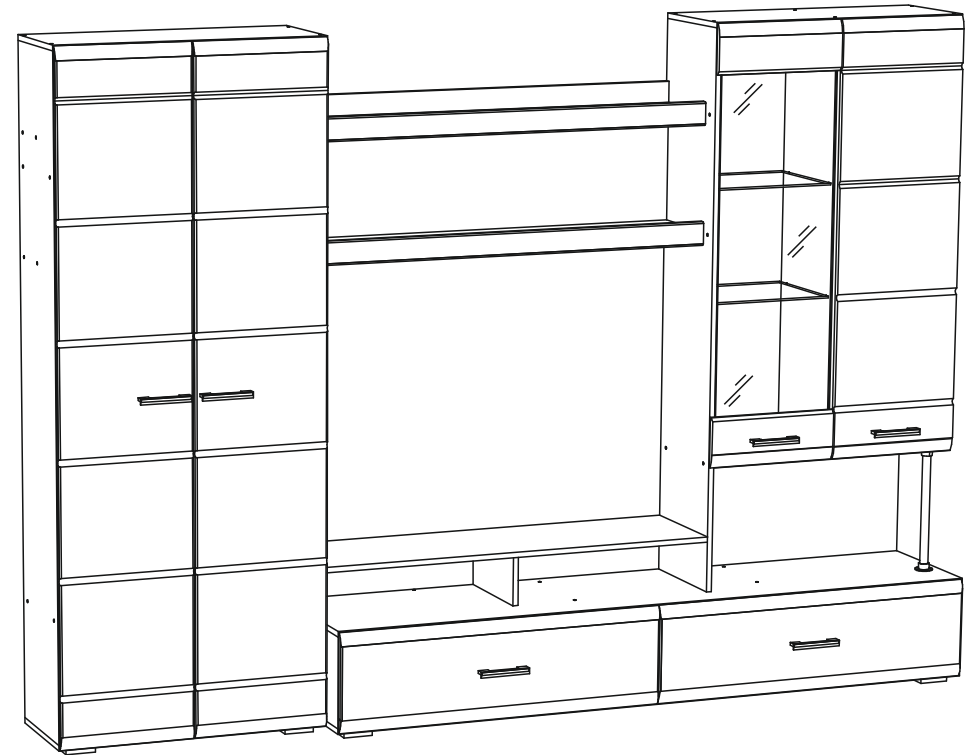
ПШТАМП СКК

ДАТА ПРОДАЖИ «__»_____ 201 Г.

ПШТАМП МАГАЗИНА



ПАСПОРТ Стенка для зала «Вегас 1»



*Произведено ООО «Стендмебель»
440028 Россия г. Пенза, ул. Германа Титова, д. 5
e-mail: stendmebel@mail.ru www.stendmebel.ru
тел. 8 (8412) 99-02-52, 99-02-53*

Уважаемый покупатель!

В целях сохранности наша мебель поставляется в разобранном виде. Напоминаем, что в стоимость изделия услуга сборки не включена. Если Вы предпочли собрать мебель самостоятельно, надеемся, что процесс сборки доставит Вам удовольствие и не займет много времени.

При покупке мебели настоятельно рекомендуем убедиться в наличии всех деталей, сверяясь с комплекточной ведомостью, т.к. после сборки изделия претензия по количеству и качеству сборочных единиц не принимаются.

Во избежание недоразумений, просим внимательно следовать алгоритму сборки изделия.

Рекомендации по сборке.

Перед началом сборки и дальнейшей эксплуатации внимательно ознакомьтесь с настоящим руководством и следуйте его рекомендациям.

Для Вашего удобства рекомендуем собирать мебель вдвоем, на ровной поверхности, соблюдая последовательность согласно представленной схеме.

Правила пользования и эксплуатации изделия

Уважаемый покупатель, срок эксплуатации мебели напрямую зависит от Вашего бережного отношения к ней:

- Не допускайте попадания воды на изделие во избежание разбухания поверхностей. В случае контакта с водой, насухо протрите поверхность мягкой тканью.
- Не ударяйте поверхность острыми, тяжелыми или твердыми предметами.
- Не ставьте на поверхность раскаленные предмет
- При чистке, во избежание поверхностей, не используйте щетки, жесткие ткани, зернистые порошки. Для ухода за мебелью используйте специальные средства, предназначенные для мебели.
- Не допускайте попадания на поверхность веществ, таких как растворители, бензин, обезжиривающие средства и т.п.
- Периодически, с случае ослабления резьбовых соединений, необходима их подтяжка.
- Если у Вас возникает желание самостоятельно модифицировать изделие, помните, что в этом случае наша гарантия на товар распространяться не будет.
- Несоблюдение каких-либо из вышеуказанных условий, повышение возникновения недостатков мебели, являются основанием утраты права на гарантийное обслуживание.

Габаритные размеры:

Высота (мм): 2000

Глубина(мм): - 442

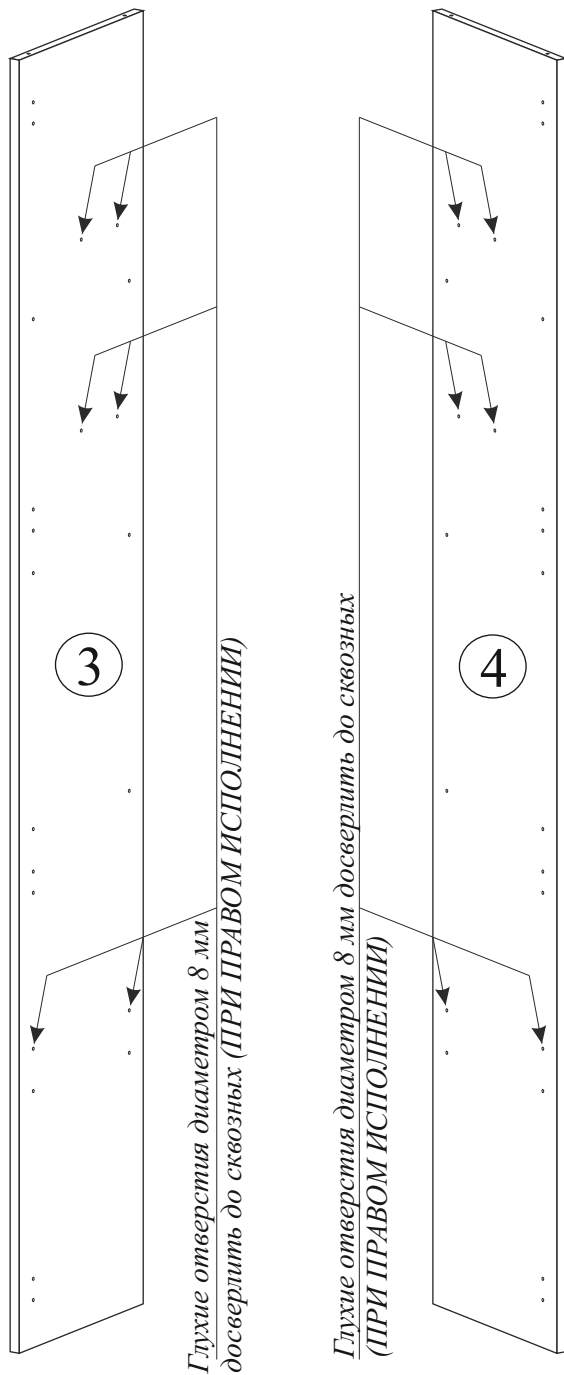
Ширина(мм): - 2800

Комплектация фурнитурой

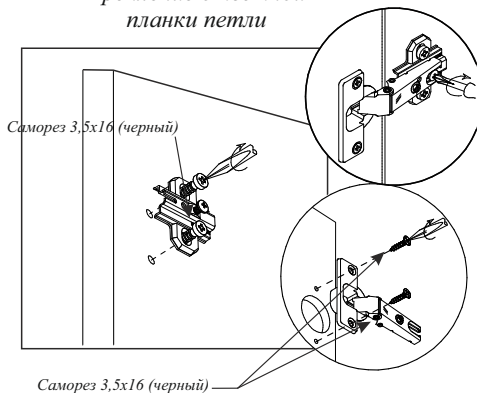
Стенка "Вегас 1"			
Обозначение	Наименование	Кол-во	Ед.изм.
	Направляющие 400 мм	2	комп.
	Петля накладная	13	комп.
	Опора прямоугольная	9	шт.
	Флянец	2	шт.
	Ручка C-17 128	6	шт.
	Евроключ	1	шт.
	Евровинт	69	шт.
	Эксцентриковая стяжка	20	комп.
	Шкант	10	шт.
	Полкодержатель	8	шт.
	Полкодержатель для стекла	8	шт.
	Уголок с пластмассовой вставкой	6	шт.
	Втулка для стекла пластм.	6	шт.
	Саморез 3,5x16 (цинк)	12	шт.
	Саморез 3,5x16	108	шт.
	Межсекционная стяжка	2	шт.
	Гвозди	150	шт.
	Заглушка для евровинта	40	шт.
	Заглушка для эксцентрика	20	шт.
	Заглушка самоклеющаяся	12	шт.

**Качество мебели зависит от качества сборки.
Рекомендуем доверять сборку специалистам.**

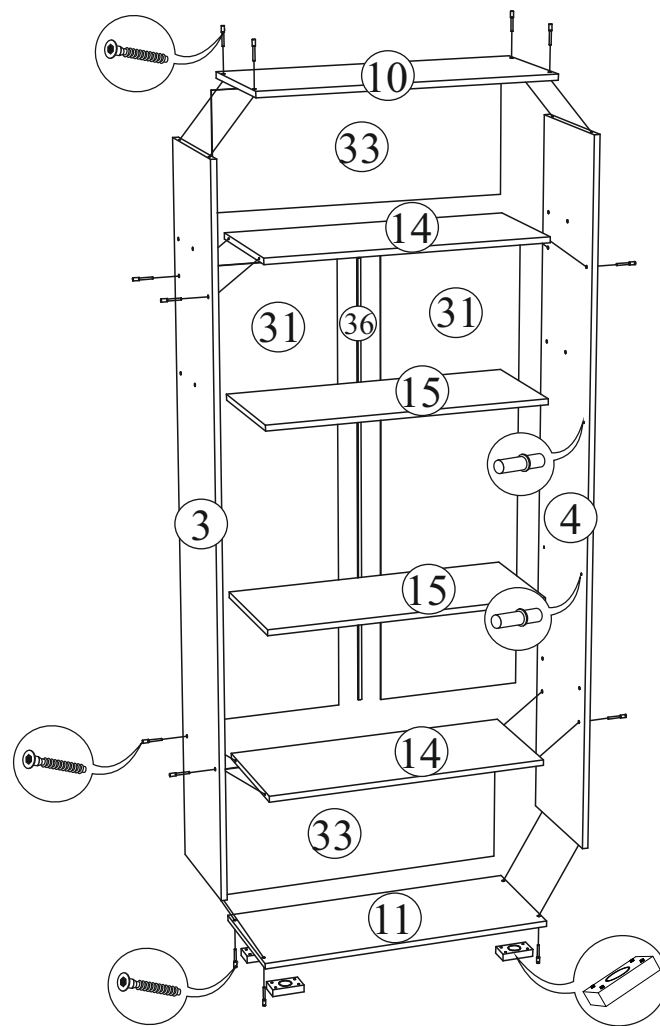
Стенка для зала «Вегас 1»



Крепление ответной планки петли

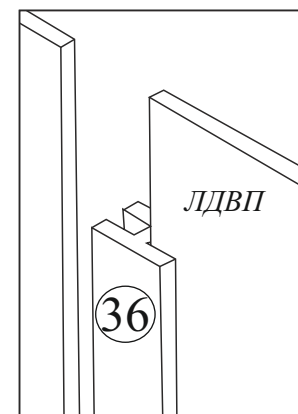


Саморез 3,5x16 (черный)



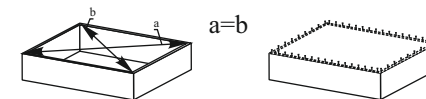
Порядок сборки шкафа (шкаф собирается как в левом исполнении, так и в правом)

1. В зависимости от варианта исполнения предварительно необходимо на боковинах 3 и 4 указанные отверстия досверлить до сквозных (см. рис.). Далее на боковины 3 и 4 установить ответные планки петель и полкодержатели. К нижней крышке 11 прикрутить опоры прямоугольные (20 мм) саморезами 3,5x16 (черные). Для монтажа задних стенок ЛДВП 31,33 собранную конструкцию положить лицевой стороной вниз (Предварительно необходимо постелить картон). Замерить и уровнять диагональ. Между задними стенками ЛДВП под номерами 31 установить соединительный брус 36. После выверки закрепить ЛДВП гвоздями.



Для правильного открывания дверей и ящичков, необходимо выровнять диагонали каркаса (Рис. 1) и только потом прибить ЛДВП не нарушая диагонали.

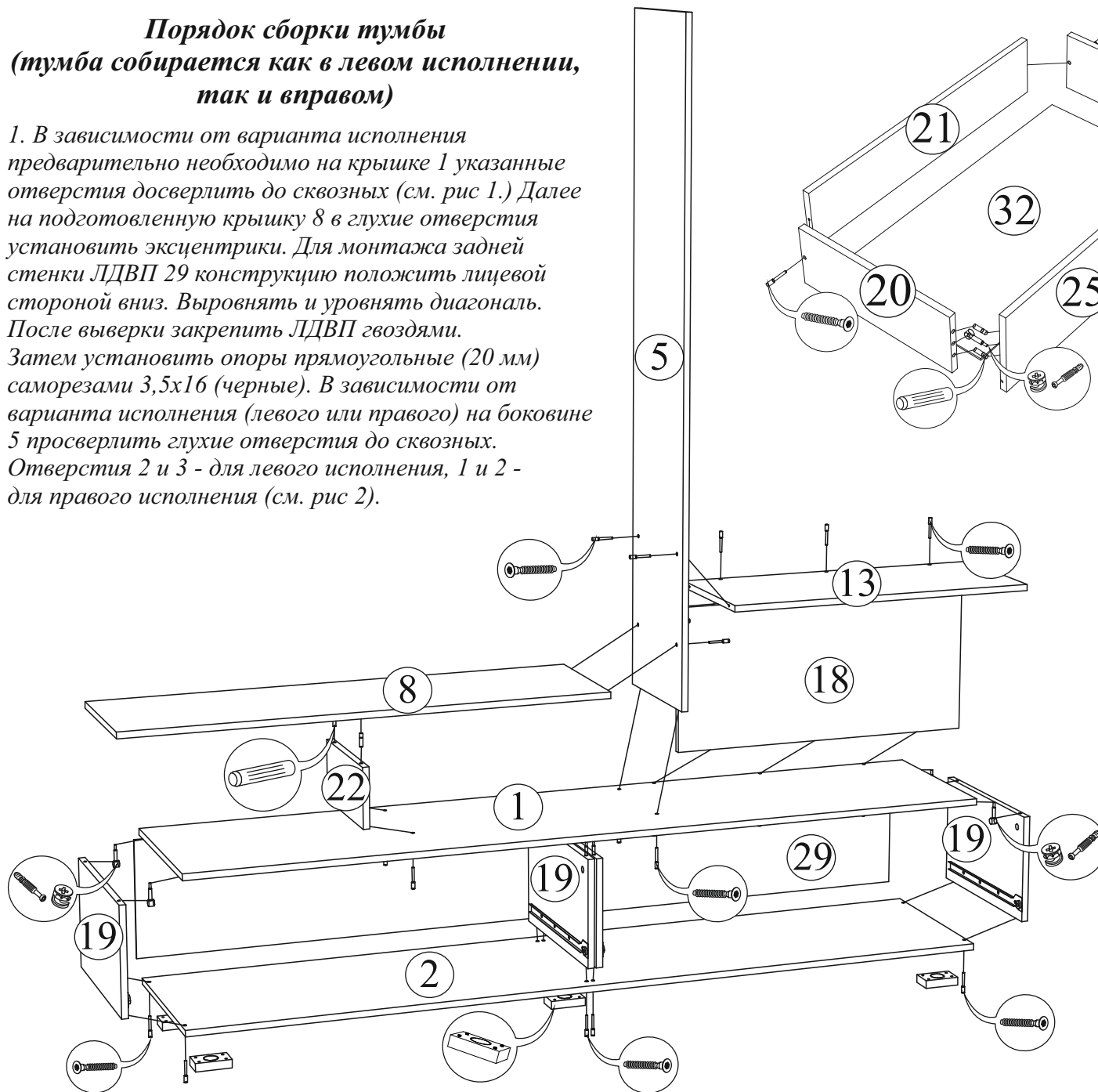
Рис. 1



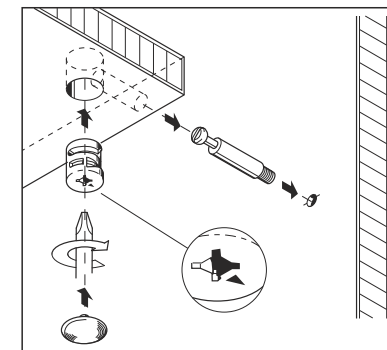
Стенка для зала «Вегас 1»

Порядок сборки тумбы (тумба собирается как в левом исполнении, так и в правом)

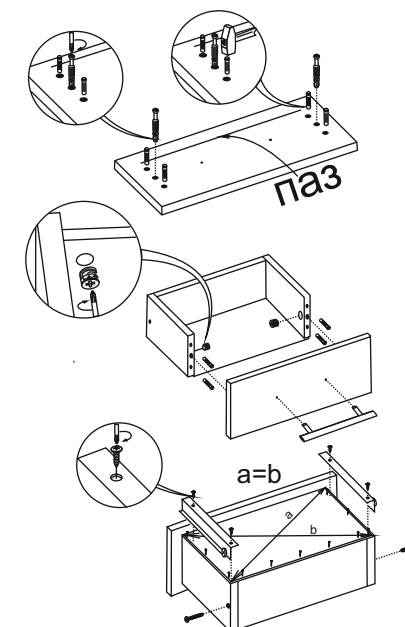
1. В зависимости от варианта исполнения предварительно необходимо на крышке 1 указанные отверстия досверлить до сквозных (см. рис 1.) Далее на подготовленную крышку 8 в глухие отверстия установить эксцентрики. Для монтажа задней стенки ЛДВП 29 конструкцию положить лицевой стороной вниз. Выровнять и уровнять диагональ. После выверки закрепить ЛДВП гвоздями. Затем установить опоры прямоугольные (20 мм) саморезами 3,5x16 (черные). В зависимости от варианта исполнения (левого или правого) на боковине 5 просверлить глухие отверстия до сквозных. Отверстия 2 и 3 - для левого исполнения, 1 и 2 - для правого исполнения (см. рис 2).



Монтаж эксцентриковой стяжки

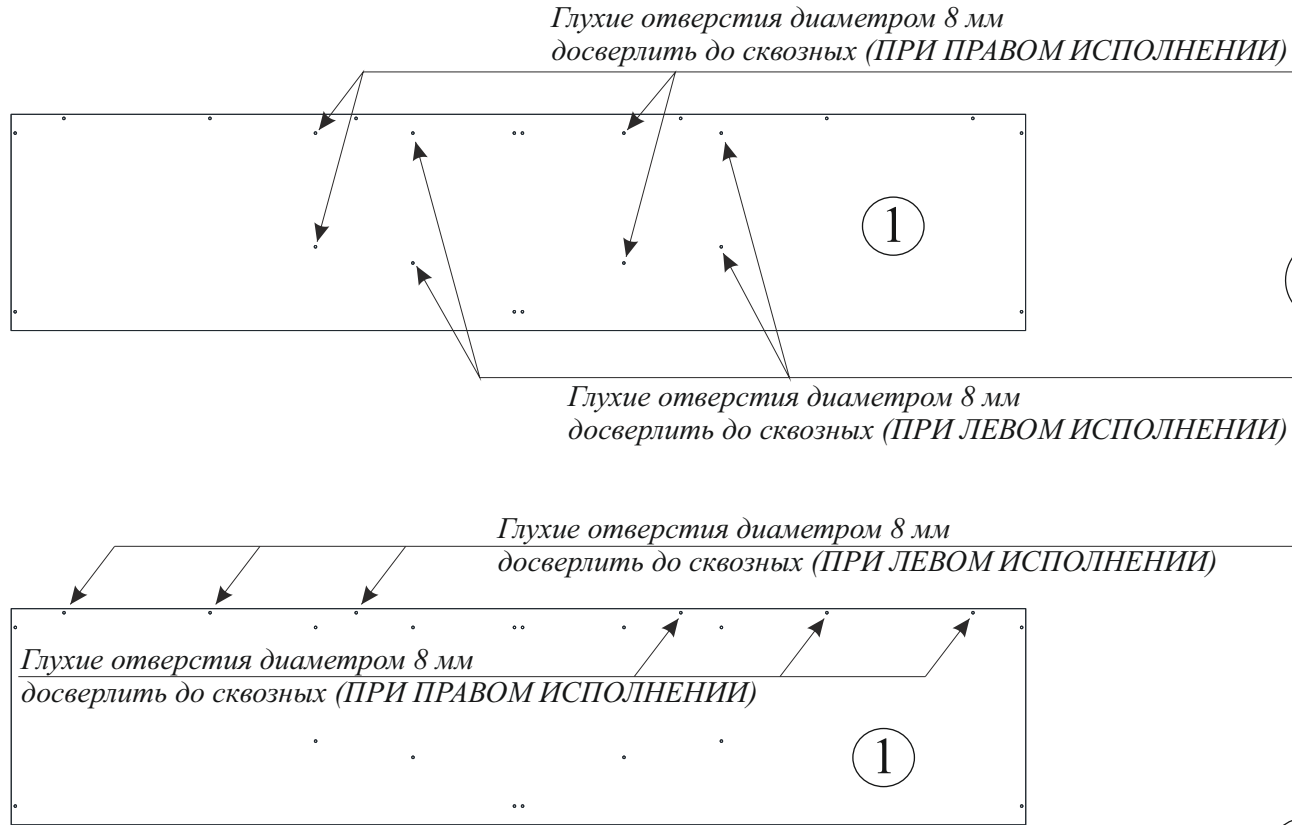


Порядок сборки выдвижного ящика

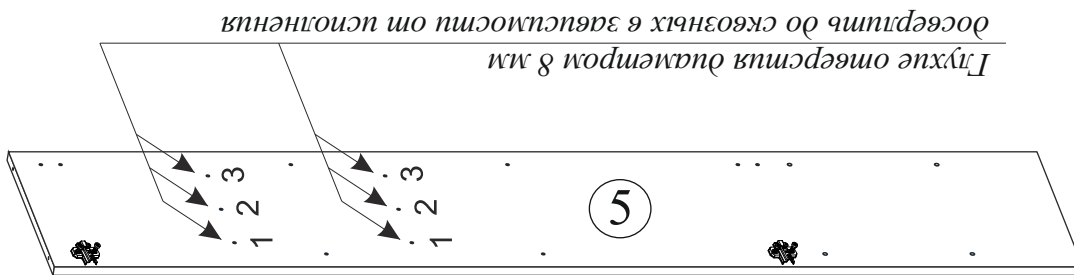


Стенка для зала «Вегас 1»

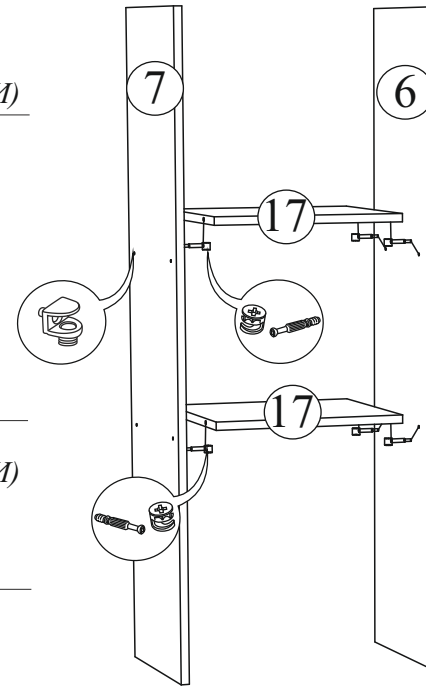
**Рис. 1. Подготовка крышки № 1 тумбы
(в зависимости от исполнения)**



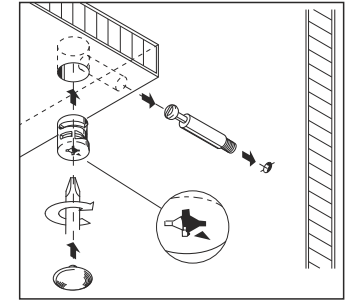
**Рис. 2. Подготовка боковины № 5 тумбы
(в зависимости от исполнения)**



Сборка пенала



Монтаж эксцентриковой стяжки



Сборка полки

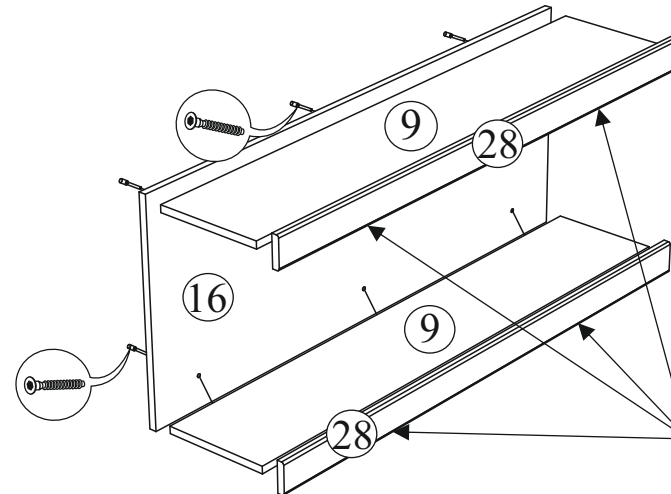
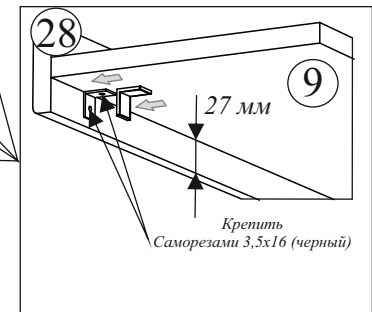


Схема крепления
планок № 28.



Стенка для зала «Вегас 1»

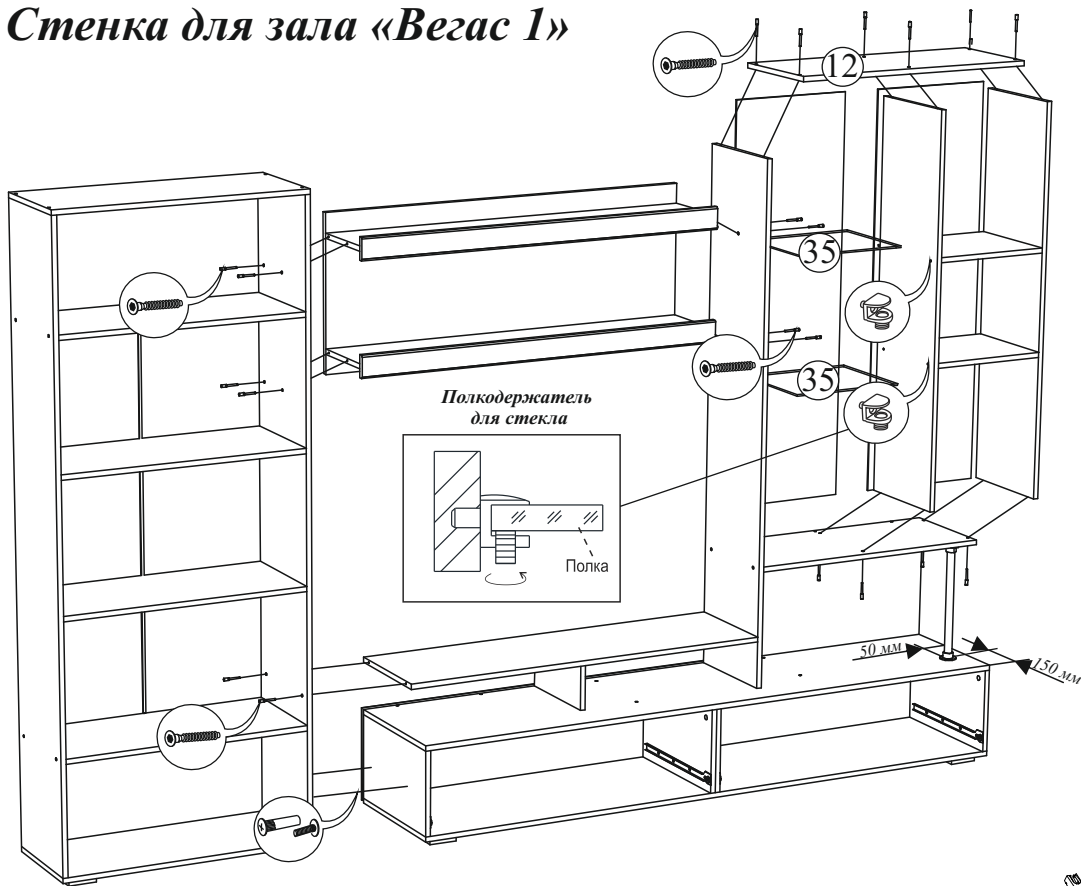
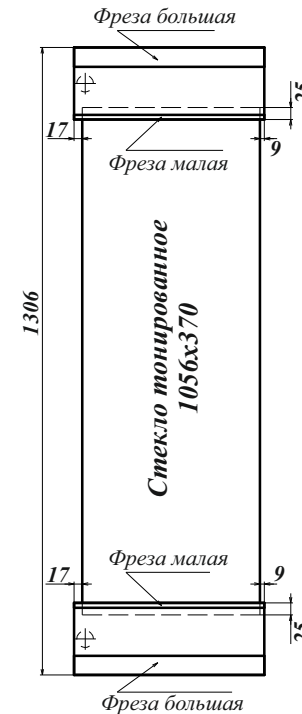
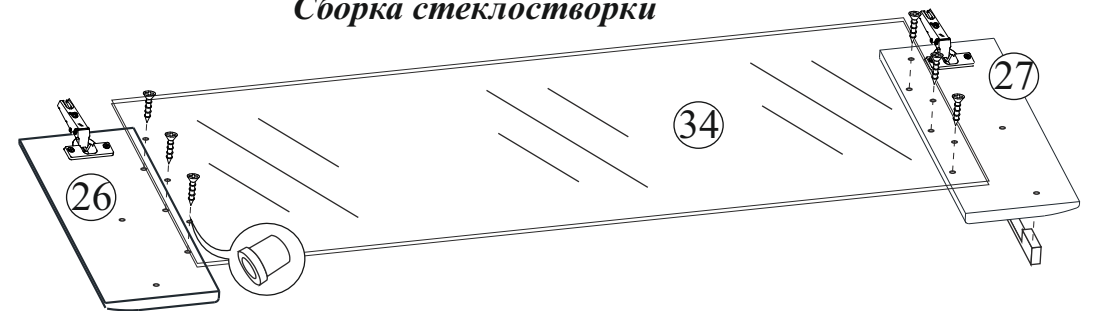


Схема сборки створки



Створка универсальная. Делать отверстия под ручки необходимо в зависимости от исполнения. (левое исполнение или правое).

Сборка стеклостворки

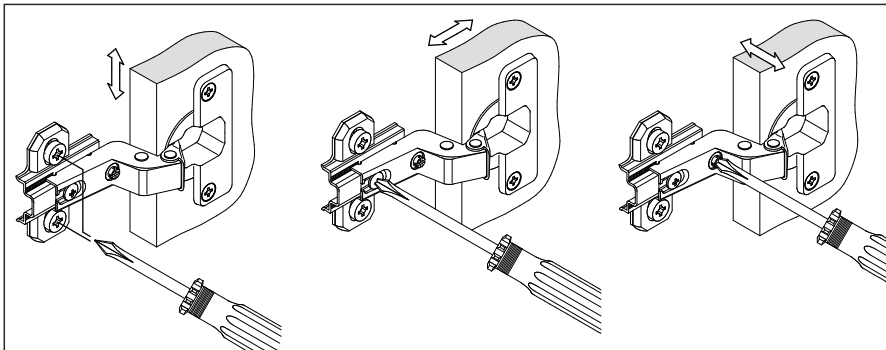


Регулирование зазоров и положения дверей с петлями

Регулирование по высоте

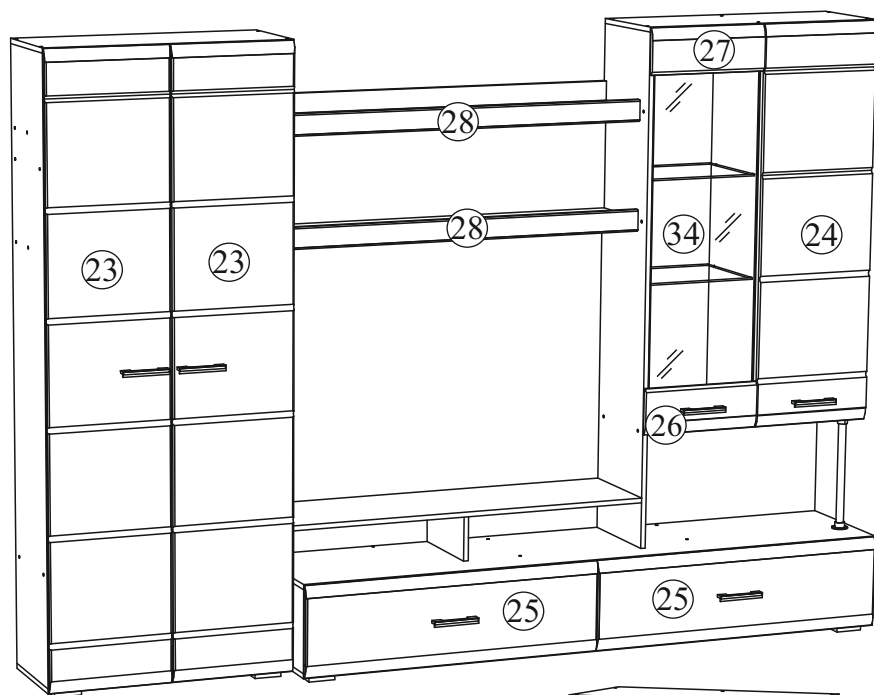
Регулирование глубины

Регулирование наложения



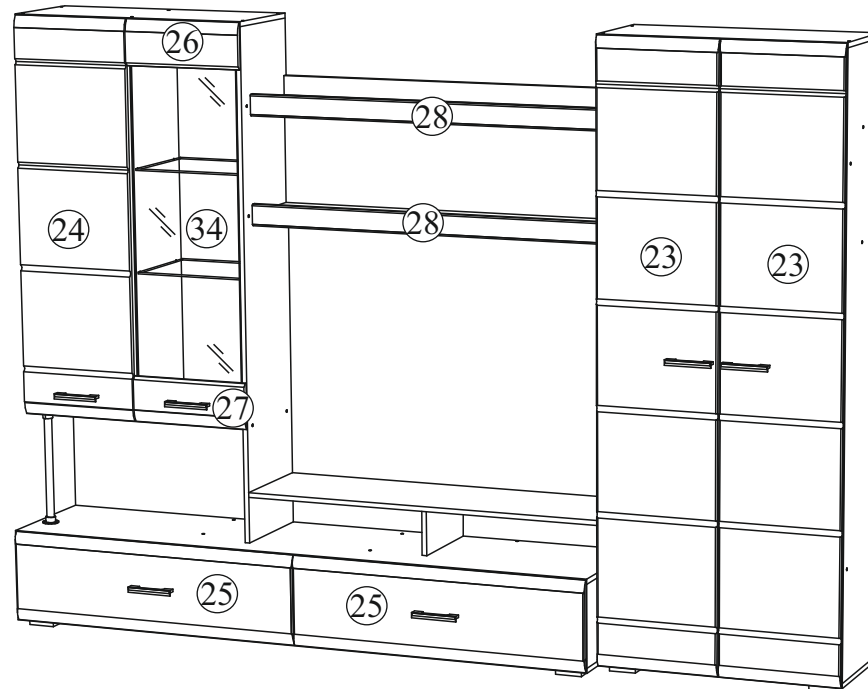
Необходимо собрать стеклостворку. Для этого в отверстия в стекле вставить втулки для стекла. Далее саморезами 3,5x16 (цинк) прикрепить стекло 34 к соответствующим деталям 26 и 27. Стекло вставить со смещением. У стороны, которая ложится на боковину 5, отступ должен получиться 17 мм, а у стороны, которая ложится на перегородку 7, отступ - 9 мм. Отступ по высотам 25 мм. Общий размер стеклостворки 1306x396. Для установки ручек необходимо досверлить глухие отверстия диаметром 5 мм насквозь. Категорически запрещается производить сверловку под ручки на весу.

Стенка для зала «Вегас 1»



Стенка для зала «Вегас 1» Правое исполнение

Стенка для зала «Вегас 1» Левое исполнение



Во избежание перекосов и повреждений, а также загрязнения мебели, сборку производить на ровном полу, покрытым тканью или бумагой. Необходимо соблюдать осторожность, чтобы не повредить поверхность деталей. В сборке сложных и больших изделий желательно участие двух человек. Перед началом сборки необходимо определить расположение деталей в изделии в соответствии со схемами сборки и инструкцией.

Производитель оставляет за собой право вносить изменения в конструкцию, не изменяющую внешний вид и дизайн изделия без предварительного уведомления.

Комплектация деталей

Поз.	Наименование	Длина	Ширина	Кол-во
1	Крышка верх	2000	426	1
2	Крышка низ	2000	426	1
3	Бок левый	1950	330	1
4	Бок правый	1950	330	1
5	Бок левый	1666	330	1
6	Бок левый	1278	330	1
7	Перегородка	1278	330	1
8	Крышка	1200	330	1
9	Вязка	1200	234	2
10	Крышка верх	800	330	1
11	Крышка низ	800	330	1
12	Крышка верх	800	330	1
13	Вязка	784	330	1
14	Вязка	768	330	2
15	Полка	768	330	2
16	Задний щит	492	1200	1
17	Полка	376	330	2
18	Задний щит	372	784	1
19	Боковина	268	426	4
20	Бок ящика	208	400	4
21	Вязка ящика	208	910	2
22	Перегородка	150	300	1
23	Створка МДФ	1978	396	2
24	Створка МДФ	1306	396	1
25	Фасад ящика МДФ	296	996	2
26	Створка верх МДФ	150	396	1
27	Створка низ МДФ	150	396	1
28	Планка МДФ	70	1200	2
29	ЛДВП	1996	296	1
30	ЛДВП	1306	397	2
31	ЛДВП	1246	397	2
32	ЛДВП	938	406	2
33	ЛДВП	796	364	2
34	Стекло тонированное	1056	370	1
35	Стеклополка	366	315	2
36	Брус соединительн.	1230 мм		1
37	Труба хром. 25 мм	370 мм		1